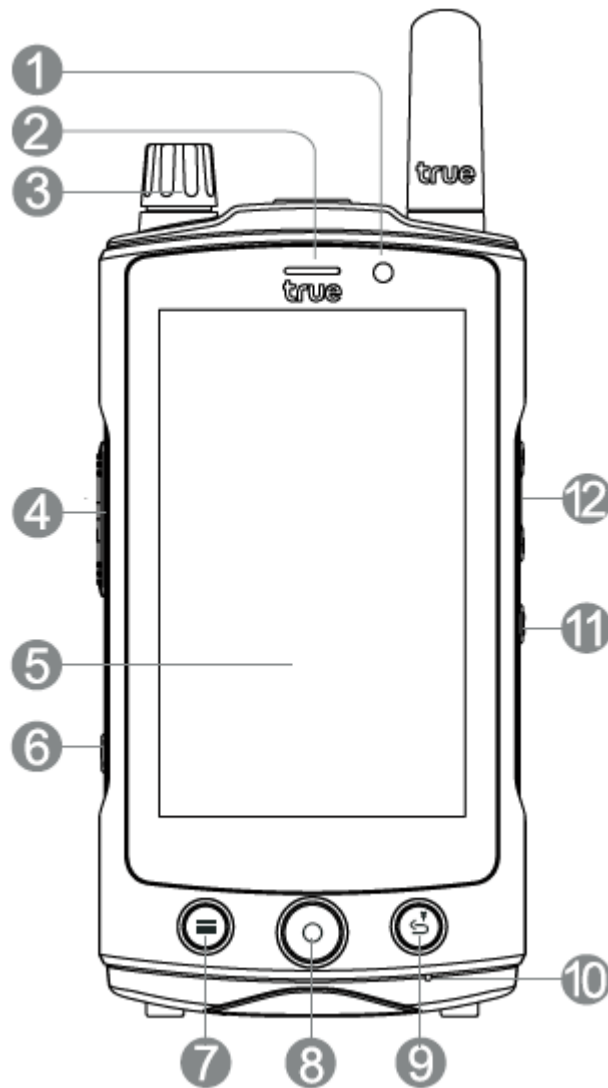


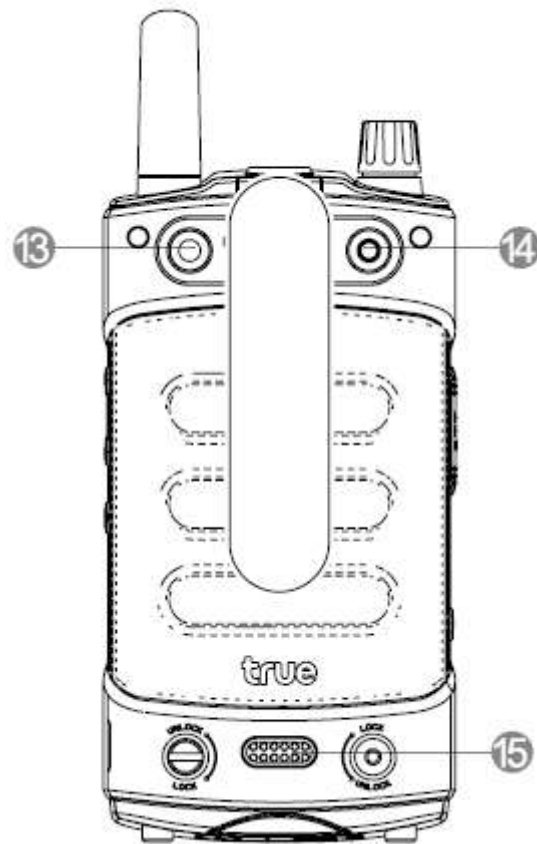
Your Phone

Front

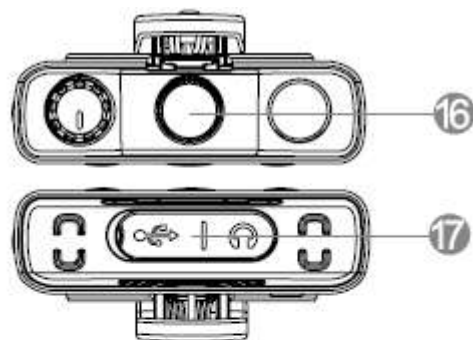


- | | |
|---------------------------|----------------------------|
| 1. กล้องหน้า | 7. ปุ่มดูแอปพลิเคชันล่าสุด |
| 2. ลำโพงแนบหู | 8. ปุ่มโฮม |
| 3. ปุ่มทบทวน Push to talk | 9. ปุ่มย้อนกลับ/ไฟฉาย |
| 4. ปุ่ม Push to talk | 10. ไมค์โครโฟน |
| 5. หน้าจอสัมผัส | 11. ปุ่ม เปิด/ปิด หน้าจอ |
| 6. ปุ่ม S.O.S. | 12. ปุ่ม เพิ่ม/ลด เสียง |

Back



Top – Bottom



- 13. กล้องหลัง
- 14. ไฟแฟลช
- 15. ลำโพง
- 16. ไฟฉาย
- 17. ช่อง USB และ ช่องเสียบแบตเตอรี่

Touch screen



แตะ, พิมพ์

ใช้นิ้วมือของคุณในการจัดการกับไอคอน ปุ่ม เมนู เป็นพิมพ์บนหน้าจอ หรือรายการอื่นๆที่ปรากฏบนหน้าจอสัมผัส คุณสามารถเลือกหรือเปิดการใช้งานฟังก์ชันที่ต้องการโดยการแตะหน้าจอ เมื่อต้องการพิมพ์ข้อความบางอย่าง รหัสผ่าน หรือค่าต่างๆที่ต้องการค้นหาเพียงแค่สัมผัสบริเวณที่คุณต้องการจะพิมพ์ จะปรากฏเป็นพิมพ์เสมือนให้ใช้งาน



แตะค้าง

แตะค้างไว้ที่รายการบนหน้าจอโดยการสัมผัสและไม่ยกนิ้วของคุณ จนกว่าการดำเนินการบางอย่างจะเกิดขึ้น



ลาก

แตะค้างไว้ที่รายการสักครู่โดยไม่ต้องยกนิ้วของคุณ จากนั้นเลื่อนนิ้วของคุณบนหน้าจอ จนกว่าจะถึงตำแหน่งเป้าหมาย ตัวอย่างเช่นคุณสามารถลากเพื่อเปลี่ยนตำแหน่งไอคอนบนหน้าจอหลัก



ปิดหรือเลื่อน

ปิดนิ้วมือบนหน้าจออย่างรวดเร็ว หรือและแล้วเลื่อนนิ้วมือไปทางซ้าย ขวา บน หรือล่าง โดยไม่ต้องหยุดค้างหลังการแตะ



แตะสองครั้ง

แตะสองครั้งอย่างรวดเร็วบนหน้าเว็บเพจที่หรือหน้าจออื่น ๆ เพื่อขยาย ตัวอย่างเช่นแตะสองครั้งที่หน้าเว็บเบราว์เซอร์ในการซูมเข้าและแตะสองครั้งอีกครั้งเพื่อซูมออก

ลากสองนิ้วบนหน้าจอ(ย่อ, ขยาย)



ในบางแอปพลิเคชัน (เช่น แผนที่, Chrome™ และรูปภาพ), คุณสามารถขยายการแสดงผล เข้าและออกโดยการวางนิ้วสองนิ้วบนหน้าจอพร้อมกัน จากนั้นถ่างนิ้วออกเพื่อขยายสิ่งที่อยู่ปรากฏบนหน้าจอ หรือขยิบนิ้วเข้าหากันเพื่อลดขนาดสิ่งปรากฏบนหน้าจอ

การหมุนหน้าจอ



โดยปกติการแสดงผลของหน้าจอ จะแสดงผลในแนวตั้ง กรณีที่ต้องการปรับเปลี่ยนหน้าจอให้อยู่ในแนวนอน คุณสามารถเปลี่ยนรูปแบบการแสดงผลในแนวนอนได้โดยการหมุนตัวเครื่องให้อยู่ในแนวนอน ซึ่งสามารถเปิดการตั้งค่าได้ที่เมนูการตั้งค่า

Memory card and Sim card

การใส่ซิมการ์ด

โปรดปฏิบัติตามฉลากบนตัวเครื่องโทรศัพท์ ตรวจสอบให้แน่ใจว่ามุมตัด ของซิมการ์ดหันไปยังทิศทางที่ถูกต้อง และหน้าสัมผัสโลหะอยู่ในทิศทางที่ถูกต้อง ตรวจสอบให้แน่ใจว่าได้คว่ำหน้าสัมผัสสีทองลง จากนั้นนำซิมการ์ดใส่ในช่องใส่ซิมการ์ด แล้วดันเข้าไปจนสุด

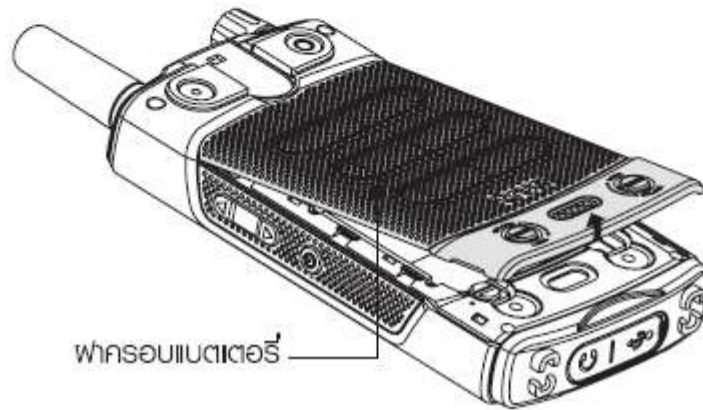
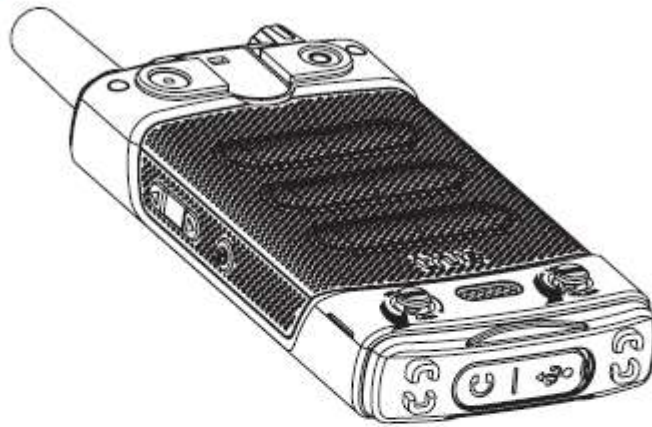
การใส่การ์ดหน่วยความจำ

เลื่อนตัวล็อกช่องใส่การ์ดหน่วยความจำออก จากนั้นใส่การ์ดหน่วยความจำลงไปช่องใส่การ์ดหน่วยความจำ ตรวจสอบให้แน่ใจว่าหน้าสัมผัสสีทองถูกคว่ำลง และเลื่อนตัวล็อกกลับให้เรียบร้อย

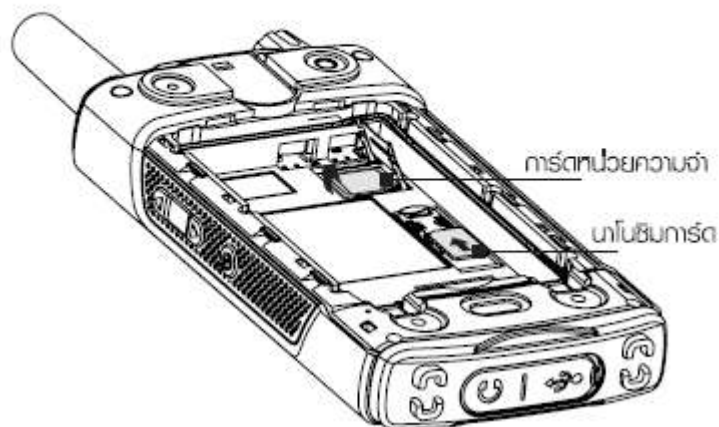
คำเตือน : โปรดใช้การ์ดหน่วยความจำที่เข้ากันได้กับเครื่องโทรศัพท์นี้ เท่านั้น หากใช้การ์ดหน่วยความจำที่ไม่เข้ากัน อาจทำให้ตัวเครื่องโทรศัพท์เสียหาย รวมถึงข้อมูลที่อยู่ในการ์ดหน่วยความจำเสียหายด้วย

- เปิดฝาครอบแบตเตอรี่

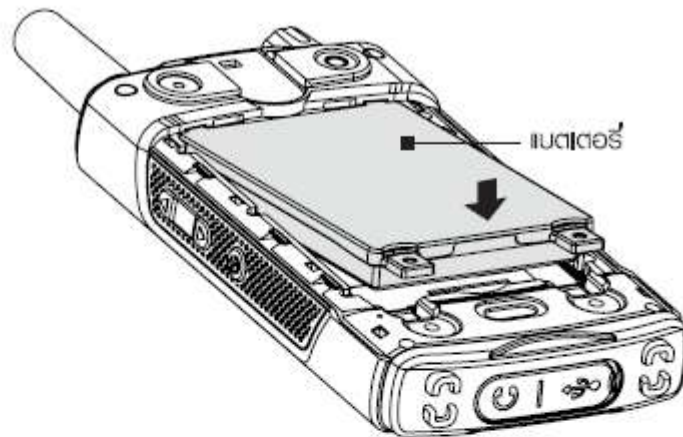
ทำการคลายน็อตที่ล็อกฝาครอบแบตเตอรี่กับตัวเครื่องด้วยอุปกรณ์ที่
แถมมาในกล่อง



- ใส่ซิมการ์ด TRUE-H ชนิดเทโนซิมการ์ด และใส่การ์ดหน่วยความจำ
(อุปกรณ์เสริม) ในช่อง micro SD



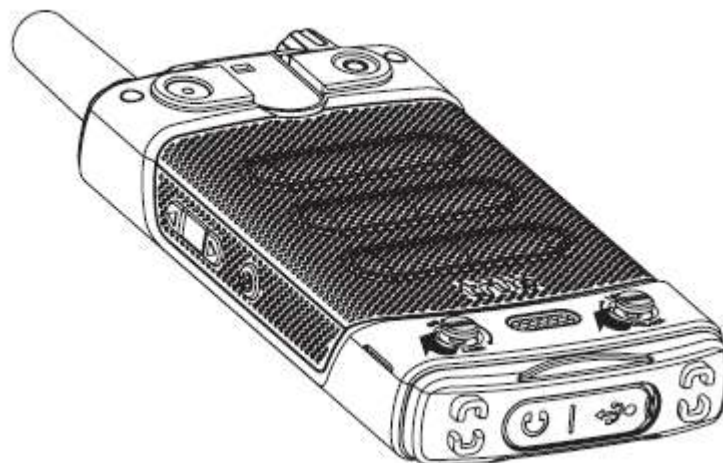
- ทำการใส่แบตเตอรี่ลงในตัวเครื่อง



- ขันน็อตที่แบตเตอรี่ให้แน่น



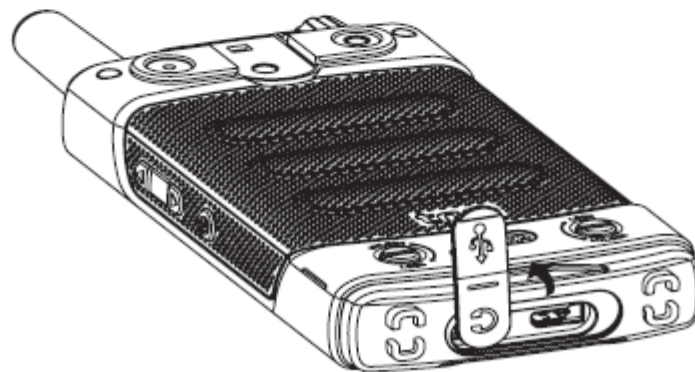
- ปิดฝาครอบแบตเตอรี่ให้สนิททุกด้าน และทำการขันน็อตให้แน่น



การชาร์จแบตเตอรี่

ในการใช้งานตัวเครื่องครั้งแรก, คุณจำเป็นต้องชาร์จแบตเตอรี่ตัวเครื่องก่อน, โดยใช้อุปกรณ์การชาร์จที่ให้มาในกล่อง

ตัวเครื่องจะส่งเสียงแจ้งเตือนในกรณีที่ระดับแบตเตอรี่เหลือน้อย, ไอคอนแบตเตอรี่จะเปลี่ยนเป็นสีแดงเมื่อแบตเตอรี่เหลือน้อย, และตัวเครื่องโทรศัพท์จะทำการปิดตัวเองโดยอัตโนมัติ ในกรณีที่แบตเตอรี่คงเหลือในระดับที่ต่ำมากๆ ต้องทำการชาร์จแบตเตอรี่ก่อนจึงจะสามารถใช้งานได้ ในกรณีที่ระดับแบตเตอรี่ต่ำมากๆ, จะไม่สามารถเปิดเครื่องได้ทันทีหลังจากเสียบชาร์จ, กรุณารอสักครู่ประมาณ 20-30 นาที จึงค่อยทำการเปิดเครื่อง



การชาร์จตัวเครื่อง, กรุณาเสียบสาย USB ด้านขนาดเล็ก เข้าสู่ช่องเสียบ USB และเสียบด้านที่มีขนาดใหญ่กับที่ชาร์จ, กรุณาตรวจสอบการเชื่อมต่ออุปกรณ์กับที่ชาร์จ ตรวจสอบให้แน่ใจว่าเชื่อมต่อถูกต้อง เพื่อหลีกเลี่ยงความเสียหายที่อาจเกิดขึ้นกับอุปกรณ์ และอาจทำให้ไม่อยู่ในขอบข่ายของการรับประกัน

คุณสามารถใช้งานตัวเครื่องในระหว่างการชาร์จได้, แต่ระยะเวลาในการชาร์จแบตเตอรี่จะนานขึ้นด้วย, และตัวเครื่องอาจจะมีอุณหภูมิสูงกว่าปกติซึ่งถือว่าเป็นเรื่องปกติ, ไม่ส่งผลกระทบต่ออายุการใช้งานของตัวเครื่องแต่อย่างใด

คำแนะนำ : เมื่อชาร์จแบตเตอรี่เรียบร้อยแล้ว กรุณาตรวจสอบให้แน่ใจทุกครั้ง ว่าได้ปิดฝาหลังกันน้ำสนิทแล้ว ก่อนการใช้งานอุปกรณ์ทุกครั้ง เพื่อป้องกันของเหลวเข้าสู่ตัวเครื่อง และอาจไม่อยู่ในเงื่อนไขการรับประกัน